



## Coupe-légumes TRS Classic - 1 Vitesse - 370W

REPÈRE # \_\_\_\_\_

MODELE # \_\_\_\_\_

NOM # \_\_\_\_\_

SIS # \_\_\_\_\_

AIA # \_\_\_\_\_



600110 (DTRSC)

Coupe légumes universel.  
1 vitesse \_ 340 tr/mn \_  
Corps ABS. 370W. Livré  
avec éjecteur. Mono 230 V

### Description courte

Repère No. \_\_\_\_\_

Machine universelle pour la préparation des légumes avec 80 types de coupes différentes. Corps en plastique. Capot amovible et levier en aluminium poli avec sécurité magnétique incorporée qui ne permet au coupe-légumes de fonctionner que si la trémie est en position fermée. Système de déverrouillage sans tension. Moteur auto freiné.

### Caractéristiques principales

- Socle incliné à 20° pour faciliter le chargement et l'éjection des légumes..
- Vitesse du plateau 360 tr/min pour une précision de coupe en tranches ou en dés.
- Une large sélection de disques inox et grilles en option (diam 205 mm).
- Redémarrage automatique de la machine avec le poussoir en forme de demi-lune en position.
- Modèle alimentation continu.
- Trémie facilement démontable sans outil pour le nettoyage.
- Système de sécurité magnétique et frein moteur pour protéger l'opérateur. L'appareil s'arrête en cas d'emploi inapproprié.
- Permet de trancher, râper, effiler (frites), couper en dés.
- De 100 à 300 couverts en service total et jusqu'à 600 couverts en préparation sélective.
- Conception ergonomique pour travailler frontalement et réduire l'espace de travail autour de la machine

### Construction

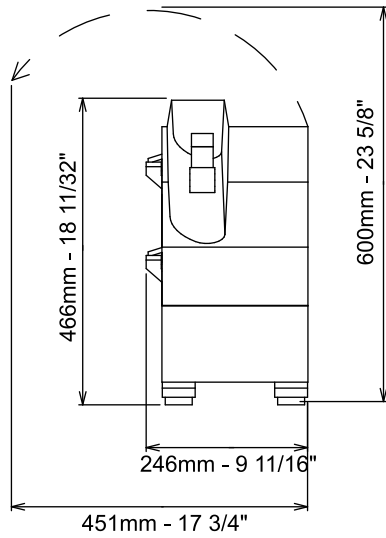
- Puissance : 370 watts.
- Modèle peu encombrant et déplaçable facilement
- Moteur industriel asynchrone, très fiable et silencieux. Arbre du moteur en inox.
- Panneau de commande ON/OFF et étanche IP55, et machine IP24.

APPROBATION: \_\_\_\_\_

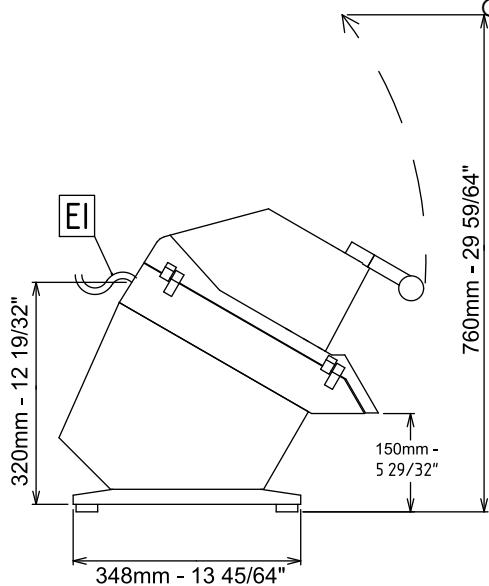
## Accessoires en option

- Plateau effileur INOX lame en S épaisseur 4x4 mm PNC 650077
- Plateau effileur INOX lame en S épaisseur 6x6 mm (peut être utilisé pour la coupe des frites) PNC 650078
- Plateau effileur INOX lame en S épaisseur 8x8 mm (peut être utilisé pour la coupe des frites) PNC 650079
- Plateau effileur INOX lame en S épaisseur 10x10 mm (peut être utilisé pour la coupe des frites) PNC 650080
- Plateau trancheur INOX lame en S épaisseur 0,6 mm ; utilisation en coupe simple OU combiné à une grille FT ou MT PNC 650081
- Plateau trancheur INOX lame en S épaisseur 1 mm ; utilisation en coupe simple OU combiné à une grille FT ou MT PNC 650082
- Plateau trancheur INOX lame en S épaisseur 2 mm ; utilisation en coupe simple OU combiné à une grille FT ou MT PNC 650083
- Plateau trancheur INOX lame en S épaisseur 3 mm ; utilisation en coupe simple OU combiné à une grille FT ou MT PNC 650084
- Plateau trancheur INOX lame en S épaisseur 4 mm ; utilisation en coupe simple OU combiné à une grille FT ou MT PNC 650085
- Plateau trancheur INOX lame en S épaisseur 5 mm ; utilisation en coupe simple OU combiné à une grille FT ou MT PNC 650086
- Plateau trancheur INOX lame en S épaisseur 6 mm ; utilisation en coupe simple OU combiné à une grille FT ou MT PNC 650087
- Plateau trancheur INOX lame en S épaisseur 8 mm ; utilisation en coupe simple OU combiné à une grille FT ou MT PNC 650088
- Plateau couteaux ondulés INOX lame en S épaisseur 2 mm ; utilisation en coupe simple OU combiné à une grille FT ou MT PNC 650089
- Plateau couteaux ondulés INOX lame en S épaisseur 3 mm ; utilisation en coupe simple OU combiné à une grille FT ou MT PNC 650090
- Plateau couteaux ondulés INOX lame en S épaisseur 6 mm ; utilisation en coupe simple OU combiné à une grille FT ou MT PNC 650091
- PACK BISTROT 3 disques INOX : trancheur 2mm + trancheur 5mm + râpeur 2mm PNC 650092
- Plateau effileur INOX lame en S - Tagliatelles - épaisseur 2x8 mm PNC 650158
- Plateau effileur INOX lame en S - Tagliatelles - épaisseur 2x10 mm PNC 650159
- Plateau trancheur INOX lame en S épaisseur 10 mm ; utilisation en coupe simple OU combiné à une grille FT ou MT PNC 650160
- Plateau trancheur INOX lame en S épaisseur 12 mm ; utilisation en coupe simple OU combiné à une grille FT ou MT PNC 650161
- Plateau couteaux ondulés INOX lame en S épaisseur 8 mm ; utilisation en coupe simple OU combiné à une grille FT ou MT PNC 650162
- Plateau couteaux ondulés INOX lame en S épaisseur 10 mm ; utilisation en coupe simple OU combiné à une grille FT ou MT PNC 650164
- Plateau trancheur INOX lame en S épaisseur 13 mm ; utilisation en coupe simple OU combiné à une grille FT ou MT PNC 650165
- Plateau effileur INOX lame en S épaisseur 2x2 mm PNC 650166
- Plateau effileur INOX lame en S épaisseur 3x3 mm PNC 650167
- PACK 4 DISQUES INOX : trancheur 2mm + trancheur 5mm + râpeur 2 mm + râpeur 7 mm PNC 650178
- Table mobile inox avec tablette rabattable et bac gastronorme 1/1 PNC 653180
- Poste de travail équipé pour TRS et TRK. lpxh 1020x640x750 PNC 653283
- Grille macédoine 5x5 mm à associer à un plateau trancheur PNC 653566
- Grille macédoine 8x8 mm à associer à un plateau trancheur PNC 653567
- Grille macédoine 10x10 mm à associer à un plateau trancheur PNC 653568
- Grille macédoine 12x12 mm à associer à un plateau trancheur PNC 653569
- Grille macédoine 20x20 mm à associer à un plateau trancheur PNC 653570
- Grille frites 6x6 mm à associer à un plateau trancheur PNC 653571
- Grille frites 8x8 mm à associer à un plateau trancheur PNC 653572
- Grille frites 10x10 mm à associer à un plateau trancheur PNC 653573
- Plateau à râper inox épaisseur 2 mm PNC 653773
- Plateau à râper INOX épaisseur 3 mm PNC 653774
- Plateau à râper INOX épaisseur 4 mm PNC 653775
- Plateau à râper INOX épaisseur 7 mm PNC 653776
- Plateau à râper INOX épaisseur 9 mm PNC 653777
- Plateau à râper INOX pour knödeln et pain PNC 653778
- Plateau à râper INOX pour parmesan et pain PNC 653779

Avant

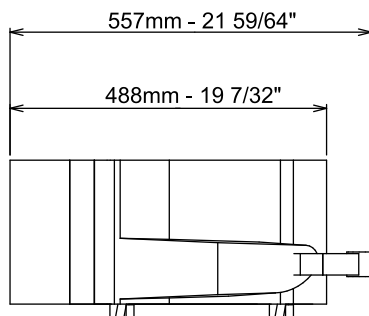


Côté



**EI** = Connexion électrique

Dessus



## Électrique

### Voltage :

**600110 (DTRSC)**

220-240 V/1N ph/50 Hz

### Puissance de raccordement

0.37 kW

### Total Watts :

0.37 kW

## Capacité

### Rendement :

400 kg/heure

## Informations générales

### Largeur extérieure

246 mm

### Profondeur extérieure

557 mm

### Hauteur extérieure

466 mm

### Poids brut :

21 kg