



CARACTÉRISTIQUES

- Design compact et moderne
- Plateau entièrement rayonné facilitant le nettoyage des angles
- Carrosserie monobloc avec une façade lisse
- Panel de commande en acier inoxydable 100% étanche IP67
- Mousse isolante injectée et moulée pour une meilleure isolation thermique

DOTATION DE SERIE

- UNGER 82 ou ENTERPRISE 22

OPTIONS

- Monophasé
- Reconstitueur pour la version UNGER 82

FEATURES

- Compact and modern design
- Feeding tray with rounded angles that improves cleaning
- Entirely monobloc case with brushed finish
- Panel made of stainless steel and waterproof IP67
- Injected and moulded foam for a better thermal insulation

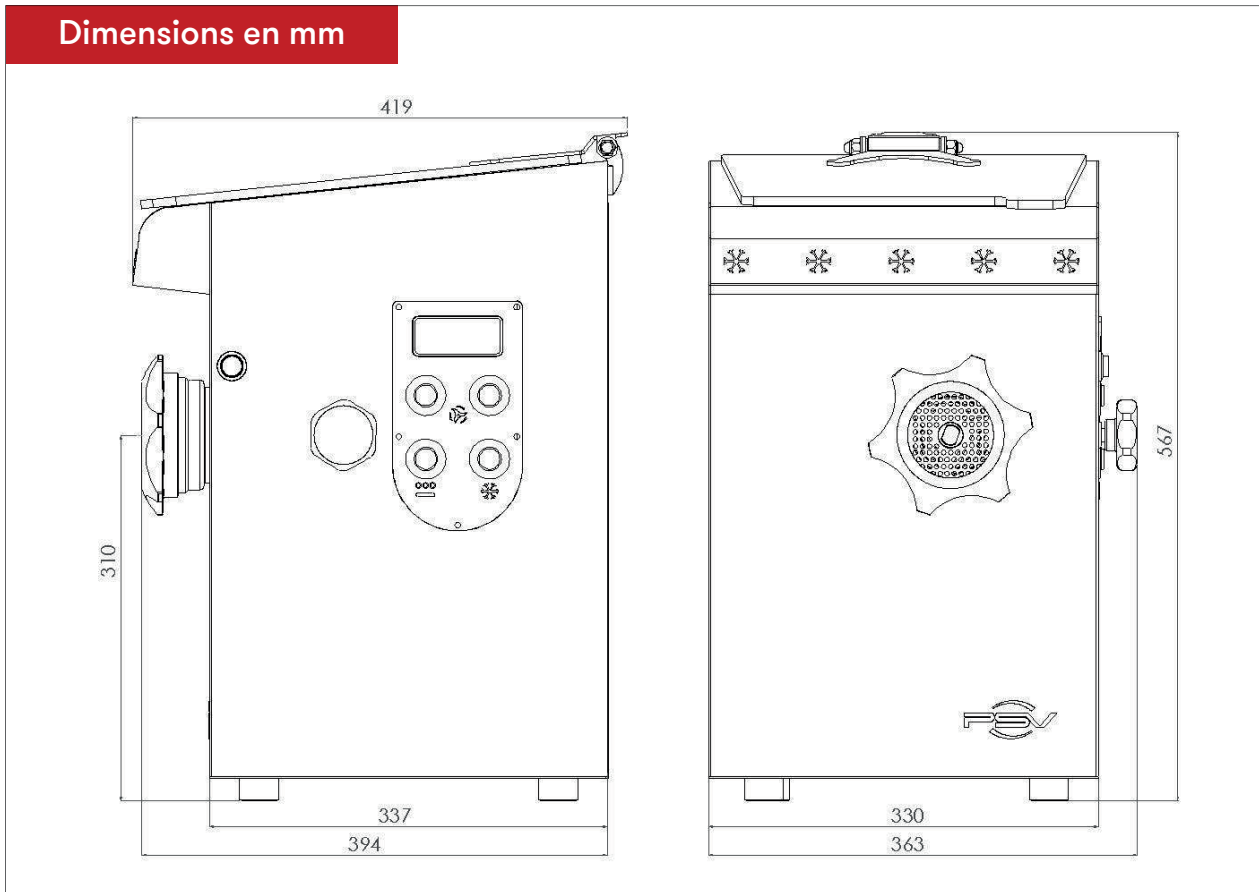
STANDARD SET UP

- UNGER 82 ou ENTERPRISE 22

OPTIONS

- Single phase
- Burger former for the UNGER 82 version

Dimensions en mm



MODÈLE	DIMENSIONS (MM)	COLISAGE (MM)	POIDS (KG)	CAPACITÉ (L)	PUISSANCE MOTEUR (KW)	TENSION (HZ)
MODEL	DIMENSIONS (MM)	PACKING DETAILS (MM)	WEIGHT (KG)	CAPACITY (L)	POWER (KW)	VOLTAGE (HZ)
CR 22 / 82	419 x 363 x 567	655 x 460 x 705	45	300 kg/h	1.5 HP 1.1 kW	3/380V
Disponible en 1/230V						
Available in 1/230V						