

Chafing Dish Électrique En Acier Inoxydable

Article X83189, X83289, X83889

Capacité	: 1 bac, 2 bacs 1/2 taille 100mm, bac gastronorm ou 2 bains-marie.
Tension	: 220 - 240 V AC
Puissance	: 840 - 1000 W

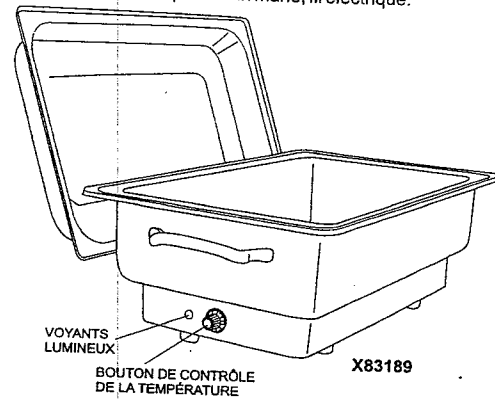
Spécialement conçu pour conserver les aliments ou la soupe chaudes. Aux choix les possibilités suivantes :

- X83189 - Grand bac alimentaire avec couvercle et support couvercle, récipient bain marie, fil électrique.
- X83289 - 2 bacs alimentaires de 1/2 taille avec couvercle et support couvercle, récipient bain marie, fil électrique.
- X83889 - 2 pots bain-marie pour la soupe avec support et couvercles, 2 louches, récipient bain marie, fil électrique.

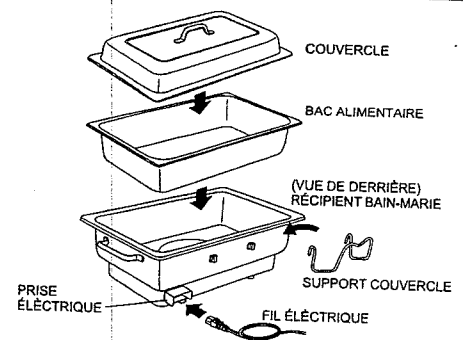
1) Contrôle De La Température Et Voyant Lumineux - Quand le bouton de contrôle de la température est tourné au maximum dans le sens des aiguilles d'une montre, la température sélectionnée est au maximum. A cette température l'eau dans le bac sera chauffée à approximativement **85°C (plus ou moins 10°C)**. A ce point, de la vapeur s'échappe sur les bords et sera visible. La température maximum de l'eau est de **118°C**.

Quand l'eau atteint la température sélectionnée, le voyant s'éteint et le courant est coupé automatiquement. Si la température baisse de **10°C**, le courant se remettra automatiquement en route. Si vous désirez sélectionner une température plus basse, tournez le bouton dans le sens inverse des aiguilles d'une montre. La température sera maintenue à la température sélectionnée, plus ou moins **10°C**.

2) Le Niveau De L'eau - Il y a une ligne qui indique le niveau de l'eau à l'intérieur du récipient. Quand les bacs alimentaires ou les pots bains marie commencent à flotter, c'est une indication qu'il y a trop d'eau. Si vous le remplissez avec de l'eau froide, comptez au moins 25 minutes avant son utilisation. Si vous utilisez de l'eau chaude, c'est plus rapide.



Pour assembler le chafing dish électrique



ATTENTION

- Le récipient bain marie électrique chauffe électriquement. Il ne doit en aucun cas être utilisé avec des chafing dish équipés de brûleurs ou tout autre méthode de chauffe.
- Ne jamais immerger.
- Ne remplir d'eau que jusqu'au niveau indiqué sur le coté du récipient. Ne pas mettre trop d'eau et ne pas permettre aux bacs de flotter.
- Ne jamais utiliser sans remplir d'eau auparavant.
- Si vous branchez plus d'un appareil dans la même prise de courant, consulter un électricien.
- Toujours essuyer la nourriture ou l'eau sur l'extérieur du récipient immédiatement. Essuyer les surfaces extérieures avec une éponge humide en utilisant un détergent doux. S'assurer que l'appareil ne soit pas branché avant de le nettoyer.
- Pour utilisation à l'intérieur seulement.
- Pour disposer de ce produit :
Disposer de ce produit suivant les réglementations légales locales ou nationales, y compris celles concernant la réglementation du traitement et valorisation des déchets électroniques (WEEE).